

## Gamma cottura modulare EVO900 Brasiera a gas 100 litri fondo in Duomat

ARTICOLO N° \_\_\_\_\_

MODELLO N° \_\_\_\_\_

NOME \_\_\_\_\_

SIS # \_\_\_\_\_

AIA # \_\_\_\_\_



392140 (Z9BRGJDPF0)

Brasiera ribaltabile a gas, 100 litri, vasca in Duomat con rubinetto acqua, controllo energetico e termostatico

### Descrizione

Articolo N° \_\_\_\_\_

Per uso con gas naturale o GPL. Bruciatori in acciaio cromato con dispositivo antispegnimento flame failure. Superficie di cottura in DUOMAT adatta per arrostire, stufare, preparare salse, rosolare, bollire e brasare. Può essere installata a sbalzo. Sollavamento vasca manuale. Coperchio a doppia parete in acciaio inox. Controllo termostatico della temperatura. Regolatore di energia. Pannelli esterni in acciaio inox con finitura Scotch Brite. Bordi laterali a taglio laser ad angolo retto per una perfetta giunzione con altre unità.

Approvazione: \_\_\_\_\_

### Caratteristiche e benefici

- La brasiera è ideale per saltare, stufare e sobbollire diverse tipologie di cibo.
- Superficie di cottura in Duomat che consente sia una cottura secca che umida.
- Vasca e coperchio a doppia parete per ridurre la dispersione di calore.
- Coperchio a doppia parete, isolato in acciaio inox 20/10.
- Termostato regolabile per l'impostazione della temperatura di cottura.
- Dotata di regolatore di energia.
- Meccanismo di ribaltamento manuale per facilitare le operazioni di svuotamento della vasca.
- Superfici larghe e lisce di facile accesso per la pulizia.
- La particolare forma delle manopole protegge dalle infiltrazioni di acqua.
- Wide Temperature Range: 80°C to 300°C.

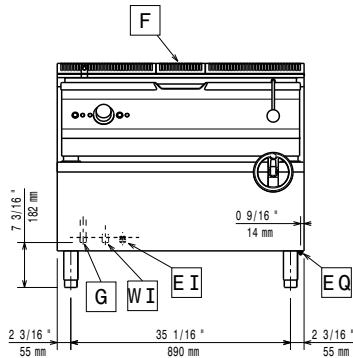
### Costruzione

- Superficie di cottura con fondo **Duomat**: una lega di 10mm di spessore ottenuta dalla combinazione di due diverse tipologie di acciaio a garanzia di una maggiore stabilità termica e resistenza alla corrosione.
- Superfici interne interamente arrotondate e lucide per una più facile pulizia.
- Pannellatura esterna in acciaio inox con finitura Scotch Brite
- I modelli hanno bordi laterali ad angolo retto per consentire giunture a livello tra le unità ed eliminare la possibilità di infiltrazioni.
- Protezione all'acqua IPX5.
- Bruciatori in acciaio inox AISI 441 resistente alla corrosione e alle alte temperature.
- Capacità utile 85 litri

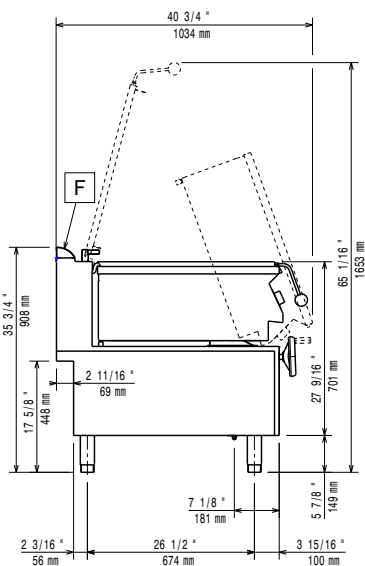
### Sostenibilità

- Isolamento termico: dispersione termica limitata e basso consumo energetico.

**Fronte**

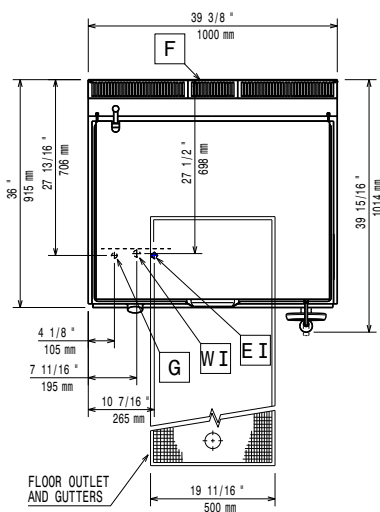


**Lato**



- CW11** = Attacco acqua fredda
- EI** = Connessione elettrica
- G** = Connessione gas

**Alto**



**Elettrico**

Tensione di alimentazione: 220-230 V/1 ph/50 Hz  
Watt totali: 0.1 kW

**Gas**

Gas metano - Pressione: 17.4 mbar  
Gas Gpl Pressione: 27.7 mbar  
Potenza gas: 27 kW  
Fornitura gas: Gas naturale  
Tipo di gas: GPL; Gas metano  
Connessione gas: 1/2"

**Informazioni chiave**

Se l'apparecchiatura viene montata vicino a apparecchi sensibili alla temperatura, uno spazio di sicurezza di circa 100 mm deve essere predisposto o prevista una qualche forma di isolamento termico.

**Profondità superficie di cottura:** 565 mm  
**Larghezza superficie di cottura:** 880 mm  
**Altezza vasca di cottura:** 180 mm  
**Capacità vasca, Max:** 100 lt  
**Temperatura MIN:** 80 °C  
**Temperatura MAX:** 300 °C  
**Peso netto:** 180 kg  
**Peso imballo:** 185 kg  
**Altezza imballo:** 1080 mm  
**Larghezza imballo:** 1020 mm  
**Profondità imballo:** 1070 mm  
**Volume imballo:** 1.18 m<sup>3</sup>  
**Gruppo di certificazione:** N9EBRG

**Accessori opzionali**

- Interruttore di tiraggio con diametro 150 mm PNC 206132
- Anello adattatore per convogliatore fumi, diam. 150 mm PNC 206133
- Kit piedini flangiati PNC 206136
- Zocolatura frontale per installazioni su zoccolo in cemento, 1000 mm PNC 206150
- Zocolatura frontale per installazioni su zoccolo in cemento, 1200 mm PNC 206151
- Zocolatura frontale per installazioni su zoccolo in cemento, 1600 mm PNC 206152
- Zocolatura frontale per funzioni da 1000 mm PNC 206177
- Zocolatura frontale per funzioni da 1200 mm PNC 206178
- Zocolatura frontale per funzioni da 1600 mm PNC 206179
- 2 zocolature laterali PNC 206180
- Kit pannelli per copertura vano tecnico per installazione singola PNC 206181
- Kit pannelli per copertura vano tecnico per installazione schiena contro schiena PNC 206202
- Kit 4 piedini per installazioni su zoccolo in cemento (non adatti per la griglia monoblocco Evo900) PNC 206210
- Alzatina per camino per funzioni da 1000 mm PNC 206305
- Pannello per copertura posteriore da 1000 mm PNC 206375
- Pannello per copertura posteriore da 1200 mm PNC 206376
- Griglia per camino per funzioni da 200 mm PNC 206399
- Griglia per camino per funzioni da 400 mm PNC 206400
- - NOT TRANSLATED - PNC 206464
- Carrello con vasca sollevabile ed estraibile PNC 922403
- Regolatore di pressione per unità a gas PNC 927225